

LEST 10°

ART. 23010



Angle d'inclinaison 10°

Positionnement du module
Horizontal - Petit côté
Vertical - Long côté

Accessoires compatibles Gaine (KGN23115), Étrier universali (K23900/U.50, K23920/U.50), Étrier PowerClamp (K23900/PWC.50, 23920/PWC), Plaque de jonction pour Système en Voile (23811), Plaque de doublage (K23804), U-Block (23015.CRP - 23030.CRP), Cablowind (CW.CABLOWIND.95 - CW.CABLOWIND.165 - CW.CABLOWIND.185), No-Flex (K23712)

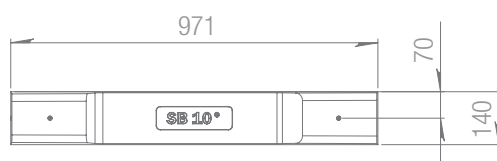
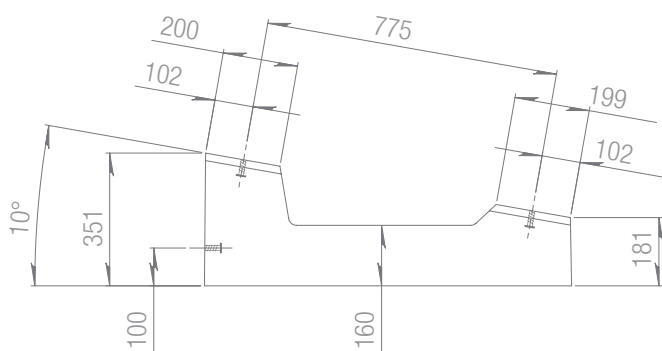
Poids du lest 60 kg

Quantité par palette 10 pièces

Dimensions de la palette 1000x720x673h mm

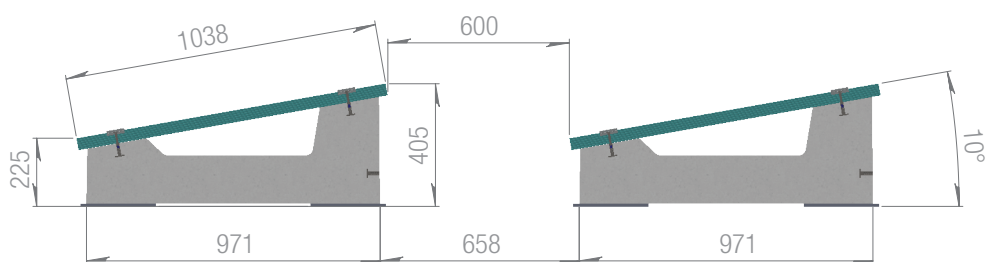
Poids de la palette 610 kg

DIMENSIONS DU BALLAST

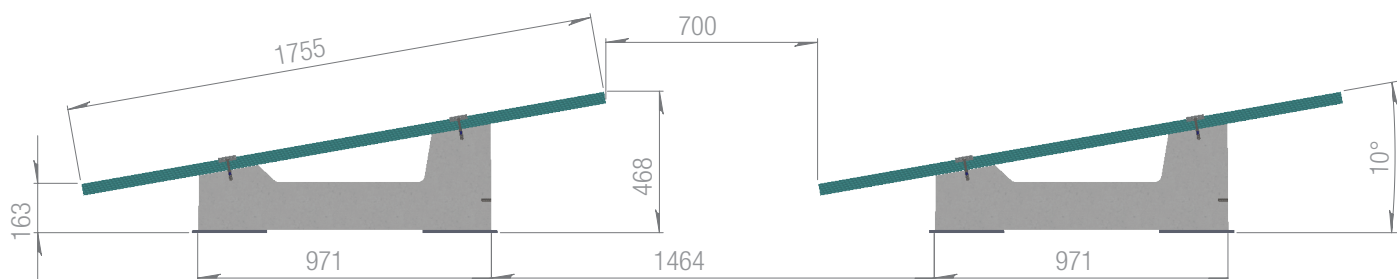


MONTAGE DU MODULE

HORIZONTAL - PETIT CÔTÉ



VERTICAL - LONG CÔTÉ



INFO

- La distance entre les rangs est indicative et non contraignante, elle peut varier en fonction du projet.
- Les dimensions sont basées sur l'utilisation d'un panneau de taille 1038x1755. Elles varient en fonction de la taille du panneau utilisé.
- Veuillez suivre les instructions d'installation de Sun Ballast®.
- Toutes les dimensions indiquées sont en millimètres.

EXIGENCES TECHNIQUES

| | |
|---------------|--|
| Désignation:: | Ballast en béton préfabriqué non armé. (A l'intérieur se trouve une tige de fer pour augmenter l'élasticité mécanique) |
| Article: | Sun Ballast (Système breveté) |

Basic Srl, en la personne de son représentant légal, déclare que la production est conforme aux normes UNI EN 206 et UNI 11104, aux instructions et aux procédures du système de gestion de la qualité conformément à la norme UNI EN ISO 9001:2015 avec certification TUV.

Toute modification apportée au produit visé par la présente déclaration sans l'autorisation du fabricant rend caduque la présente déclaration d'exigences techniques. Les caractéristiques techniques du produit sont énumérées ci-dessous.

CARACTÉRISTIQUES TECHNIQUES

- Classe d'exposition : XC4 ;
- Classe de résistance : C32/40 ;
- Teneur minimale en ciment : 340 kg/m³ ;
- Classe de résistance au feu : Classe 0 (classe italienne) A1 (classe européenne avec réf. UNI EN 13501-1:2019);
- Profondeur maximale de pénétration de H₂O sous pression 500 kPa : 15 mm ;
- Profondeur moyenne de pénétration de H₂O sous pression 500 kPa : 10 mm ;
- Tolérance sur le poids : ±5% ;
- Détermination de la force d'arrachement de l'insert fileté M8 encastré dans l'élément CLS par traction directe de la barre filetée M8 qui y est vissée.

Résultats de l'essai de traction à 15 KN (1530 kg):

- Pas de glissement de l'insert fileté ;
- Rupture de la barre filetée.